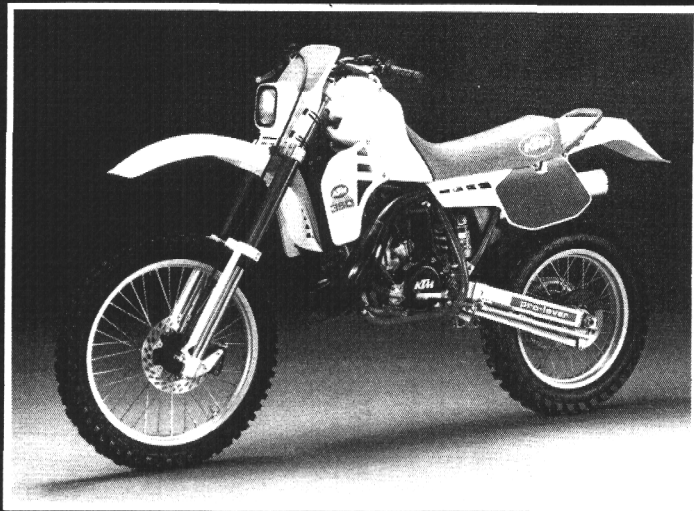




Art.-Nr. 202.52
3.86

FAHRGESTELL
Chassis '86 WP

350 MXC
350 GS TYP 555



TELEGABEL / Telescopic front fork

WHITE POWER K5 86MX

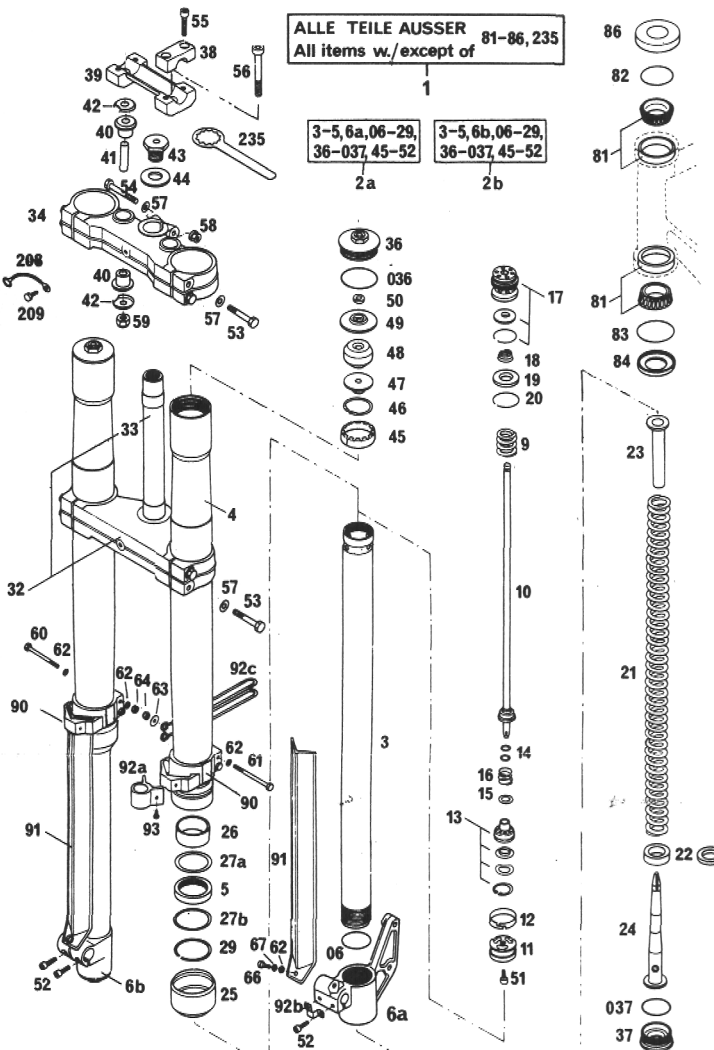


BILD Fig.	TEILENUMMER Part number	STK Qty	BILD Fig.	TEILENUMMER Part number	STK Qty
1	565.01.001.244	1	40	564.01.040.000	4
2a	565.01.002.200	1	41	564.01.041.000	2
2b	565.01.102.200	1	42	564.01.142.000	4
3	564.01.003.000	2	43	564.01.043.000	1
4	564.01.004.000	2	44	564.01.044.000	1
5	564.01.005.000	2	45	564.01.045.000	2
6a	543.01.006.000	1	46	564.01.046.000	2
6b	564.01.106.000	1	47	564.01.047.000	2
06	0770 380020	2	48	564.01.048.000	2
9	501.01.009.200	2	49	564.01.049.000	2
10	543.01.010.000	2	50	564.01.050.000	4
11	565.01.011.200	2	51	0912 060103	2
12	564.01.012.000	2	52	0912 060183	4
13	543.01.013.044	2	53	0931 080403	8
14	564.01.014.000	x	54	0931 080553	1
	564.01.014.100	x	55	0912 080303	4
15	543.01.015.000	2	56	0984 100652	2
	543.01.015.100	x	57	0125 080003	9
16	501.01.016.200	2	58	543.10.086.000	1
17	543.01.017.044	2	59	0985 100003	2
18	564.01.018.000	2	60	0931 050553	2
19	564.01.019.000	2	61	0931 050603	2
20	564.01.020.000	2	62	0125 050003	8
21	565.01.021.200	2	63	0021 050003	2
22	564.01.022.000	x	64	0985 050003	4
	564.01.022.100	x	66	0085 050123	2
23	501.01.023.200	2	67	0797 050003	2
24	501.01.024.244	2	81	542.01.081.000	2
25	564.01.025.000	2	82	0770 021300	1
26	564.01.026.000	2	83	0770 021350	1
27a	564.01.027.000	2	84	501.01.084.000	1
27b	564.01.127.000	2	86	542.01.086.000	1
29	564.01.029.000	2	90	564.01.190.000	2
32	501.01.032.044	1	91	564.01.091.000	2
33	501.01.033.000	1	92a	564.01.092.000	1
34	564.01.034.000	1	92b	565.01.092.000	1
36	564.01.036.000	2	92c	543.01.092.000	1
036	0770 430030	2	93	0981 350953	2
37	564.01.037.000	2	208	571.01.008.000	1
037	0770 340030	2	209	0933 060163	1
38	564.01.038.000	2	235	542.12.035.000	1
39	564.01.039.000	1			

FÖLJNING

640 cm³ STÖSDÄMPFARÖL SAE 10 PRO GABELHOLM

Oil quantities

640 cc shock absorber oil SAE 10 per fork leg

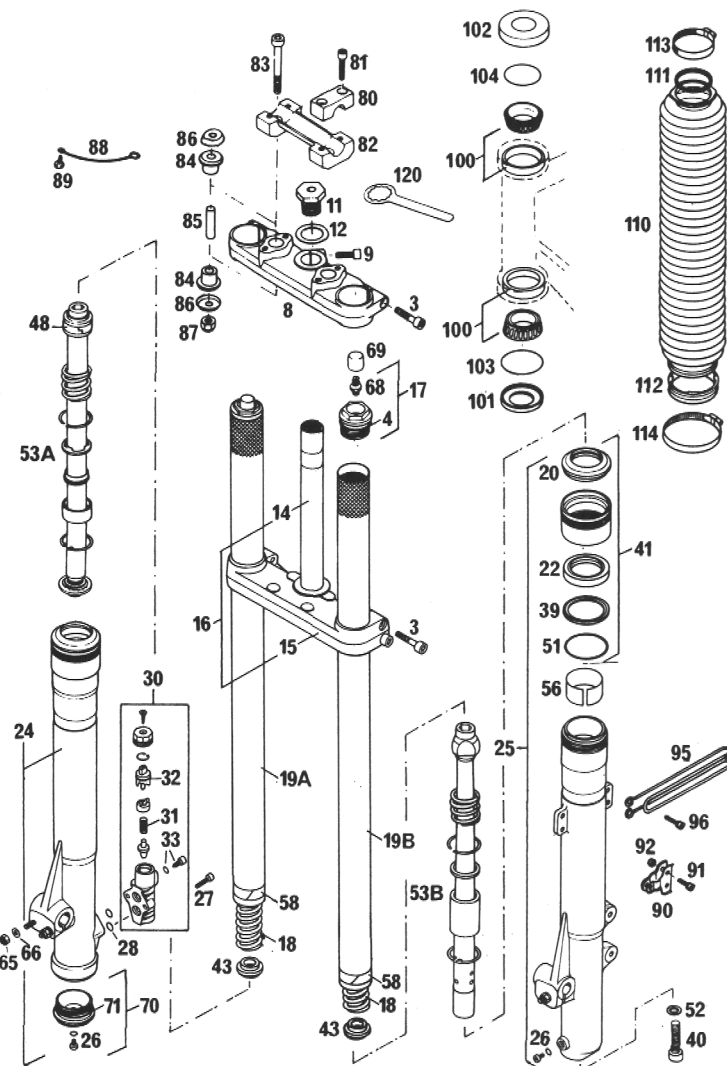


BILD Fig.	TEILENUMMER Part number	STK Qty	BILD Fig.	TEILENUMMER Part number	STK Qty
2-92	565.01.000.044 (MARZ. 124506)	1	65	0985 060003	3
3	0912 080353	6	66	0125 060003	3
4	528054	2	68	532027	2
8	501216A	1	69	533005	2
9	0912 080253	1	70	701501AC	1
11	564.01.043.000	1	71	528110	1
12	564.01.044.000	1	80	564.01.038.000	2
14	501.01.033.000	1	81	0912 080303	4
15	502147A	1	82	564.01.039.000	1
16	543.01.032.044	1	83	0984 100603	2
17	701035	2	84	564.01.040.000	4
18	514717	2	85	564.01.041.000	2
19a	507244	1	86	564.01.042.000	4
19b	507243	1	87	0985 100003	2
20	533138	2	88	571.01.008.000	1
22	528055	2	89	0933 060063	1
24	503212CM	1	90	543.01.090.000	2
25	503211CM	1	91	0912 050163	2
26	850001	2		0912 050123	1
27	0912 060203	2	92	0985 050003	5
28	528108	2	95	543.01.092.000	1
30	807004AC	1	96	0912 050203	2
31	514699	1	100	542.01.081.000	2
32	528100	1	101	501.01.084.000	1
33	850038BZ	1	102	542.01.086.000	1
39	539012	2	103	0770 021350	1
40	520036	1	104	0770 021300	1
41	709003AC	2	110	533128	x
43	519017	2	111	522020	x
48	524040	1	112	524033	x
51	528107	2	113	310.01.027.000	x
52	522016	1	114	510.06.027.000	x
53a	703360	1	120	542.12.035.000	1
53b	703286	1			
56	538020	2			
58	538017	2			

FÜLLMENGE

480 ccm STOSSDÄMPFERÖL SAE 10 PRO GABELHOLM

Oil quantities

480 cc shock absorber oil SAE 10 per fork leg

x = NACH BEDARF as required

LENKER, LENKERARMATUREN / Handlebar, controls

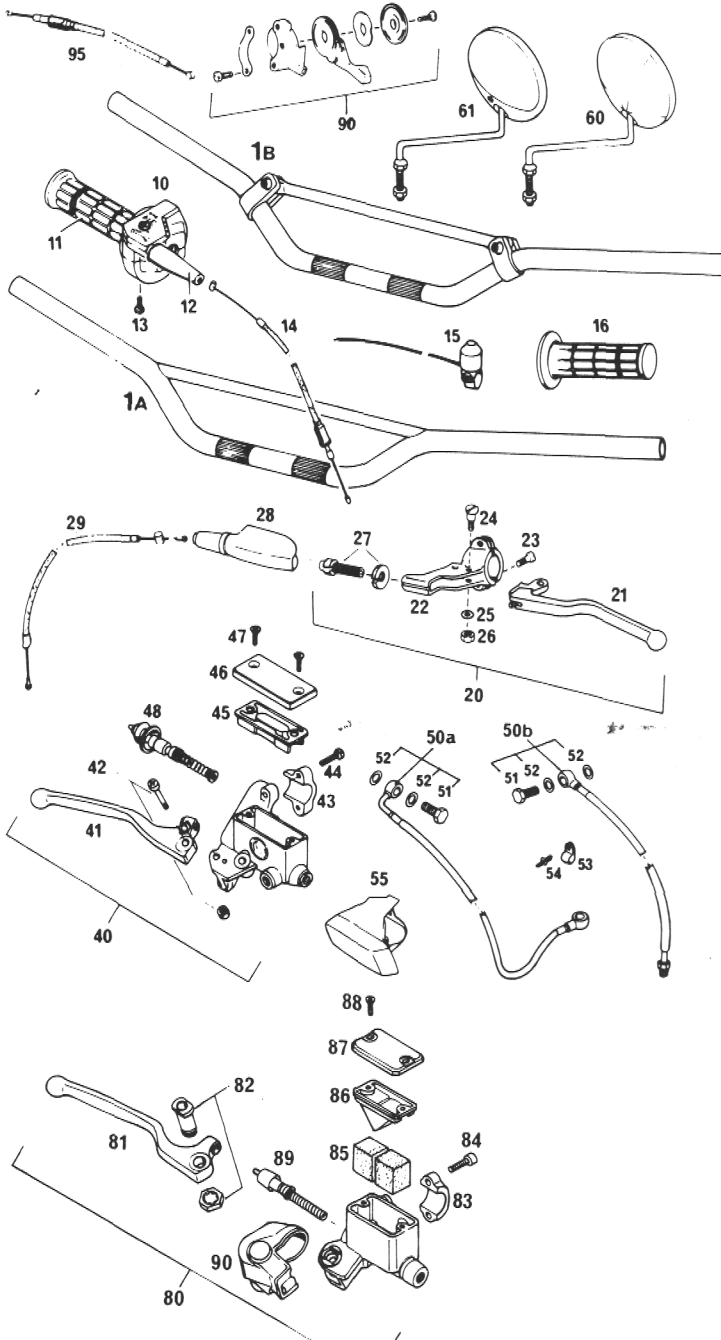


BILD Fig.	TEILENUMMER Part number	STK Qty	BILD Fig.	TEILENUMMER Part number	STK Qty
1a	563.02.001.000	1	40	565.13.001.144	1
1b	565.02.001.044	x	41	565.13.020.200	1
10	565.02.010.000	1	42	565.13.015.000	1
11	565.02.003.000	1	43	565.13.011.000	1
12	540.02.016.000	1	44	0084 050203	2
13	0084 050203	2	45	565.13.009.000	1
14	565.02.091.000	1	46	565.13.012.000	1
15	510.11.198.000	1	47	0965 050163	2
16	565.02.052.000	1	48	565.13.050.200	1 ø11
20	540.02.040.000	1	50a	543.13.029.144	1 WP
21	540.02.055.000	1	50b	543.13.030.044	1 MX MARZ.
22	542.02.023.000	1	50b	543.13.030.144	1 GS MARZ.
23	0964 050163	2	51	543.13.025.000	1
24	510.02.028.000	1	52	420.13.026.000	2
25	0125 060003	1	53	570.13.070.100	1
26	0934 060003	1	54	570.13.071.000	1
27	510.02.024.000	1	55	565.13.026.000	1
28	510.02.026.000	1	60	120.12.025.100	1 GS
29	565.02.090.000	1	61	544.12.025.028	1 GS-F
			90	520.02.059.000	x GS
			95	570.02.595.000	x GS
80	544.13.001.044	1	BREMBO ø10		
81	544.13.020.000	1			
82	544.13.015.000	1			
83	544.13.011.000	1			
84	0912 060203	2			
85	544.13.016.000	2			
86	544.13.009.000	1			
87	544.13.012.000	1			
88	0965 040123	2			
89	544.13.050.000	1	ø10		
90	544.13.026.000	1			

RAHMEN / Frame

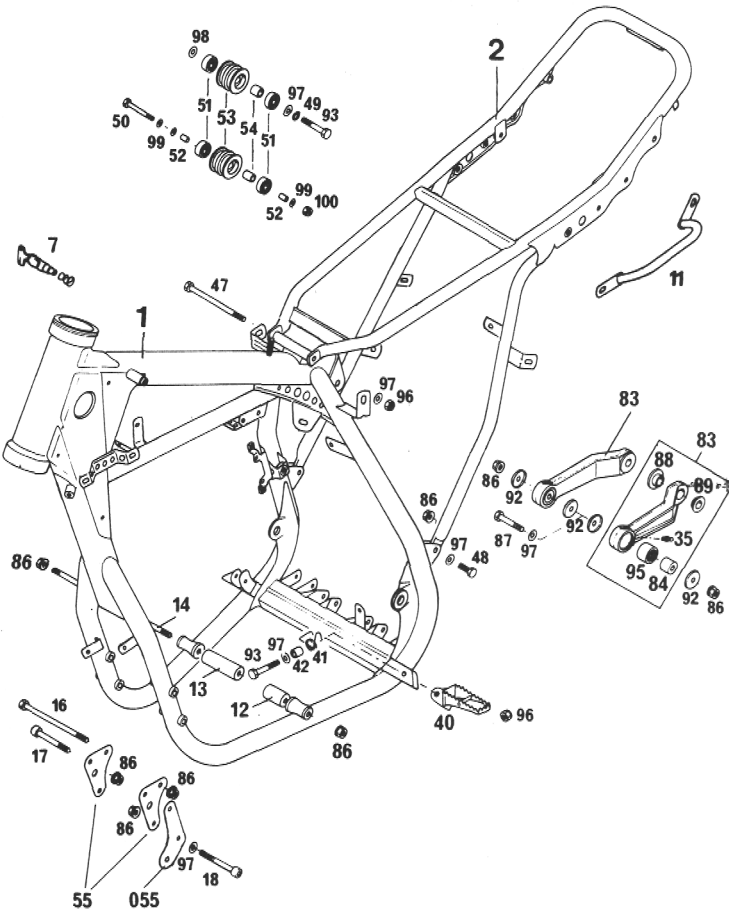


BILD Fig.	TEILENUMMER Part number	STK Qty	BILD Fig.	TEILENUMMER Part number	STK Qty
1	555.03.001.000	1	88	565.03.089.100	2
2	565.03.102.000	1	89	565.03.189.100	2
7	440.03.007.000	x GS	92	565.03.092.000	4
11	543.12.011.000	1 GS	93	0931 080403	3
12	544.03.012.000	1	95	565.03.095.000	2
13	565.03.112.000	1	96	0985 080003	3
14	544.03.013.000	1	97	0125 080003	8
16	0931 081103	1	98	710.04.038.000	1
17	0912 080553	2	99	0125 060003	3
18	0912 080603	2	100	0985 060003	1
35	720.03.035.000	2			
40	543.03.040.000	1 L/S			
	543.03.140.000	1 R/S			
41	543.03.041.000	1 L/S			
	543.03.141.000	1 R/S			
42	571.03.225.000	2			
47	0931 080903	1			
48	0933 080253	2			
49	0797 080003	1			
50	0931 060453	1			
51	0625 006087	4			
52	565.03.061.000	2			
53	543.03.053.000	2			
54	543.03.054.000	2			
55	565.03.055.000	2			
055	565.05.073.000	1			
83	565.03.083.044	2			
84	565.03.084.100	2			
86	543.10.086.000	11			
87	565.03.087.000	2			

x = NACH BEDARF
as required

FUSSBREMSBETÄTIGUNG / Rear brake control

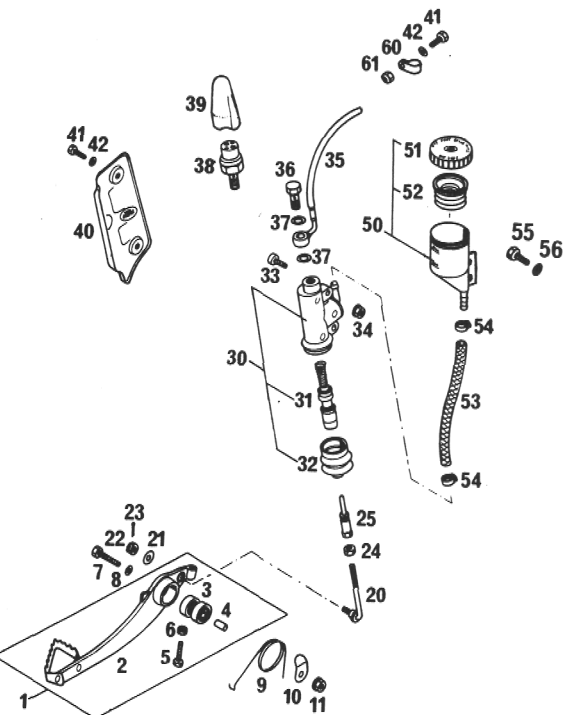


BILD Fig.	TEILENUMMER Part number	STK Qty	BILD Fig.	TEILENUMMER Part number	STK Qty
1	565.03.060.044	1	36	543.13.025.000	1
2	565.03.060.000	1	37	420.13.026.000	2
3	0625 006087	2	38	420.13.121.000	1 GS
4	565.03.061.000	1	39	420.13.036.000	1 GS
5	0933 050253	1	40	565.13.038.000	1
6	0934 050003	1	41	0933 050123	4
7	0931 060303	1	42	0125 050003	4
8	0125 060003	1	50	565.13.030.044	1
9	565.03.062.000	1	51	565.13.031.000	1
10	449.07.045.000	1	52	565.13.032.000	1
11	565.09.064.000	1	53	565.13.035.001	0,15 1m
20	565.03.069.000	1	54	420.13.037.000	2
21	0021 060003	1	55	0933 050103	2
22	0935 060003	1	56	0797 050003	2
23	0094 150223	1	60	570.13.070.100	1 5/16
24	0934 060003	1		570.13.070.000	1 7/16
25	565.03.068.000	1	61	0985 050003	2
30	565.13.101.044	1			
31	565.13.150.000	1			
32	565.13.151.000	1			
33	0984 060183	2			
34	565.09.064.000	2			
35	565.13.027.000	1			

SCHWINGARM / Swingarm

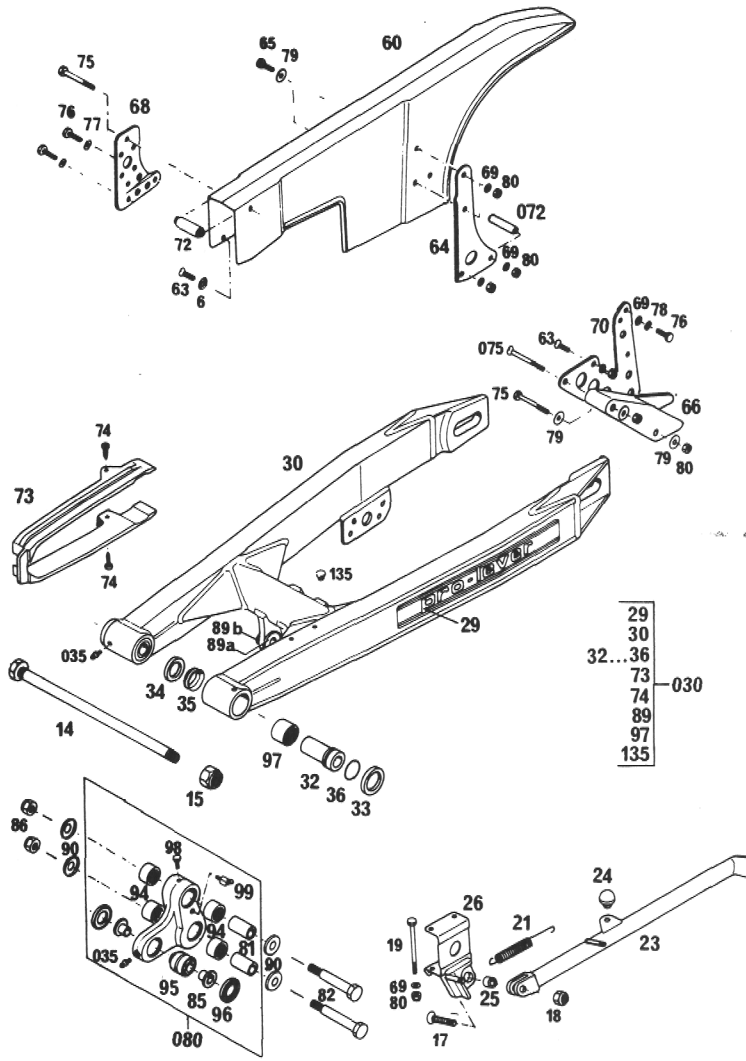


BILD Fig.	TEILENUMMER Part number	STK Qty	BILD Fig.	TEILENUMMER Part number	STK Qty
6	400.06.006.000	1	072	543.07.072.000	1
14	543.03.014.000	1	73	543.07.073.000	1
15	0985 141503	1	74	0971 480193	2
17	0991 080353	1	75	0931 060503	x
18	0985 080003	1	075	0963 060553	1
19	0931 060763	2	76	0933 060203	x
21	510.03.021.000	1	77	0137 060000	x
23	544.03.023.100	1	78	0797 060003	x
24	510.03.024.500	1	79	0021 060003	x
25	571.03.225.000	1	80	0985 060003	x
			080	565.03.080.244	1
26	544.03.026.200	1	81	565.03.081.000	2
29	542.03.029.200	2	82	565.03.082.100	2
30	544.03.030.100	1			
030	544.03.030.144	1			
32	543.03.032.000	2	85	565.03.085.100	2
33	543.03.033.000	2	86	0985 100003	2
34	543.03.034.000	2	89a	565.03.089.100	2
35	543.03.035.000	2	89b	565.03.189.100	2
035	720.03.035.000	3	90	565.03.090.000	4
36	0770 021160	2	94	565.03.094.000	4
60	571.07.260.100	1	95	542.03.083.050	1
63	0963 060163	x	96	565.03.091.100	2
64	544.07.064.000	1	97	560.03.097.100	2
65	0933 060163	2	98	0933 060063	1
66	565.07.066.000	1	99	550.03.099.000	1
68	544.07.068.000	1	135	544.03.135.000	x
69	0125 060003	x			
70	565.07.070.100	1			
72	501.07.072.000	1			

x = NACH BEDARF
as required

FEDERBEIN / Shock absorber

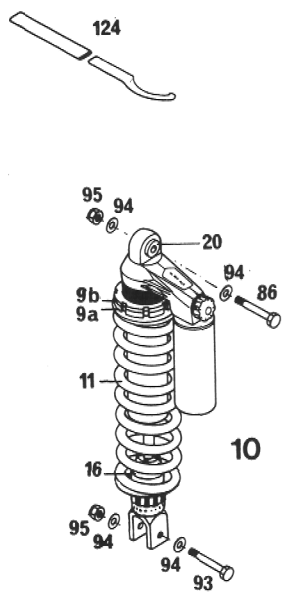


BILD Fig.	TEILENUMMER Part number	STK Qty
9a	542.04.009.000	1
9b	542.04.109.000	1
10	555.04.010.000 (K3 GS86, L=410)	1
11	501.04.011.057	1 WP57
16	544.04.016.000	1
20	542.04.020.000	1
86	565.03.086.000	1
93	565.03.093.000	1
94	0125 100003	4
95	0985 100003	2
124	543.12.024.000	2



FAHRGESTELL - Chassis '86

AUSPUFFANLAGE / Exhaust system

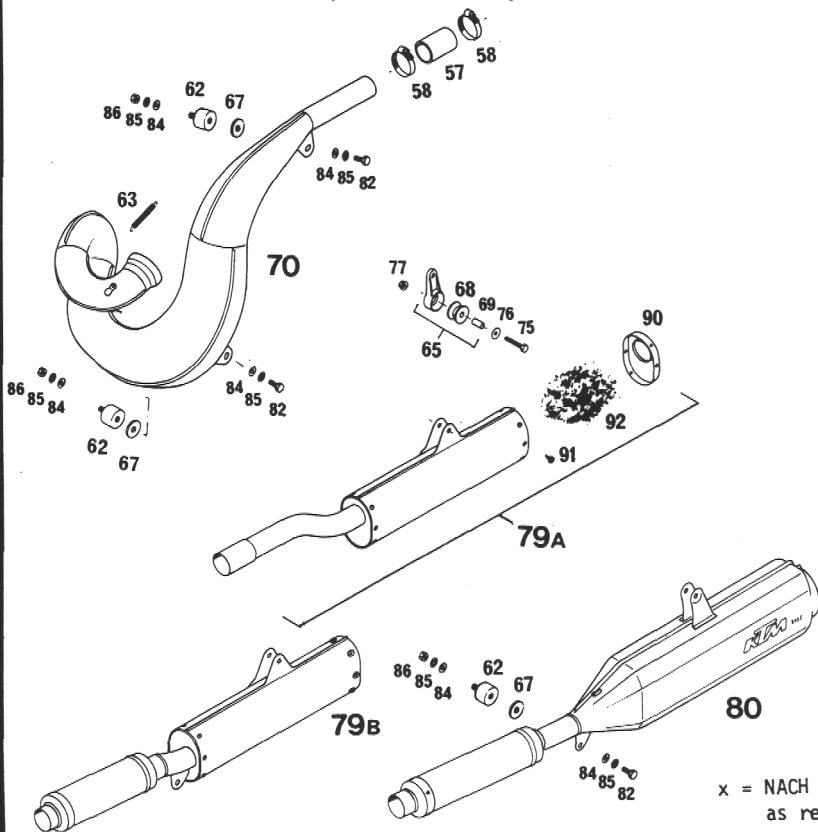


BILD Fig.	TEILENUMMER Part number	STK Qty
57	543.05.057.000	1
58	543.05.058.000	2
62	510.05.062.100	2 (3)
63	510.05.063.000	2
65	543.05.065.044	1
67	510.05.067.000	2 (3)
68	543.05.068.000	1
69	543.05.069.000	1
70	555.05.070.000	1 MXC
70	555.05.570.000	1 GS
75	0931 060353	1
76	0021 060003	1
77	565.09.064.000	1
79a	565.05.079.000	1 MXC
79b	544.05.079.006	x GS
80	543.05.080.000	1 GS
82	0933 080163	2 (3)
84	0125 080003	4 (6)
85	0797 080003	4 (6)
86	0934 080003	2 (3)
90	565.05.171.100	1
91	0981 480953	6
92	550.05.100.000	0,3 per kg
92	550.05.099.000	x 20 dkg

x = NACH BEDARF
as required

TANK, SITZBANK, SEITENDECKEL Gastank, seat, side covers

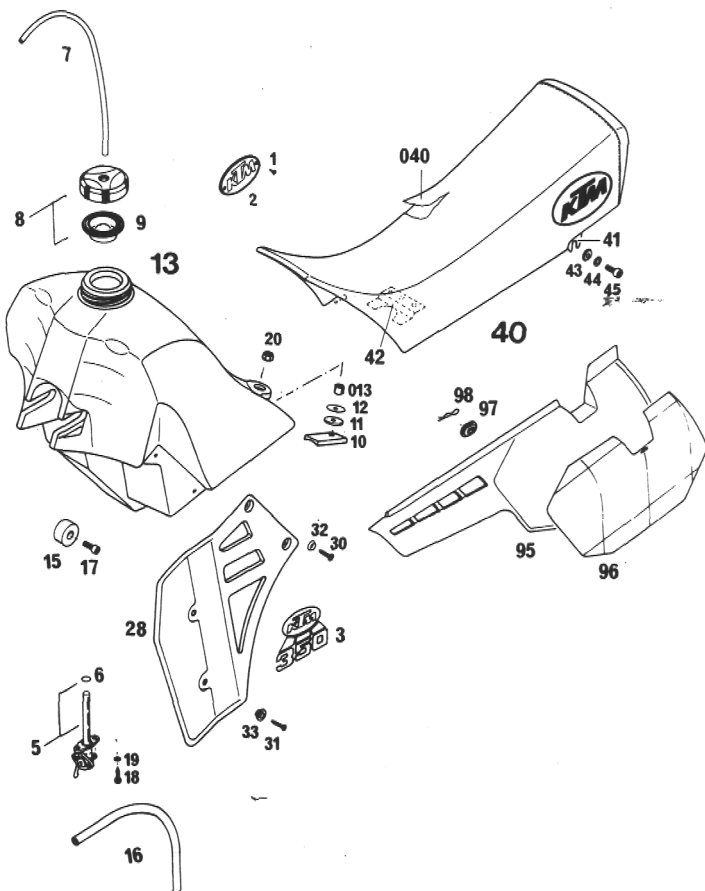


BILD Fig.	TEILENUMMER Part number	STK Qty	BILD Fig.	TEILENUMMER Part number	STK Qty
1	0982 350953	4	30	0983 550223	4
2	490.07.002.000	2	31	0983 480223	4
3	555.07.002.350	2	32	400.06.006.000	4
5	550.07.005.200 "OFF-ON-RES"	1	33	565.35.036.000	4
5	550.07.005.300 "OFF-ON"	1	40	544.07.040.000	1 HIGH
6	550.07.006.200	1		544.07.040.100	1 LOW
7	310.07.007.001	0,32 1m	040	544.07.040.050	1
8	560.07.008.144	1	41	544.07.041.000	1 L/S
9	560.07.009.100	1		544.07.141.000	1 R/S
10	543.07.010.000	1	42	544.07.042.000	1
11	510.05.067.000	1	43	140.04.030.000	2
12	0021 080003	1	44	0797 080003	2
13	571.03.225.000	1	45	0912 080203	2
13	565.07.013.000	1	95	565.08.041.000	1 L/S
	9 ltr.			565.08.075.000	1 R/S
13	565.07.013.100	1	96	565.08.096.068	1 L/S
	12 ltr.			BLAU / blue	
15	501.07.015.000	2	96	565.08.096.080	1 L/S
16	550.07.016.001	0,18 1m		GELB / yellow	
17	0912 080163	2		565.08.196.068	1 R/S
18	0676 550223	2		BLAU / blue	
19	0797 050003	2		565.08.196.080	1 R/S
20	0985 080003	1		GELB / yellow	
28	555.35.028.000	1 L/S	97	542.08.042.000	4
	555.35.029.000	1 R/S	98	543.08.043.002	2

FILTERKASTEN / Air filter

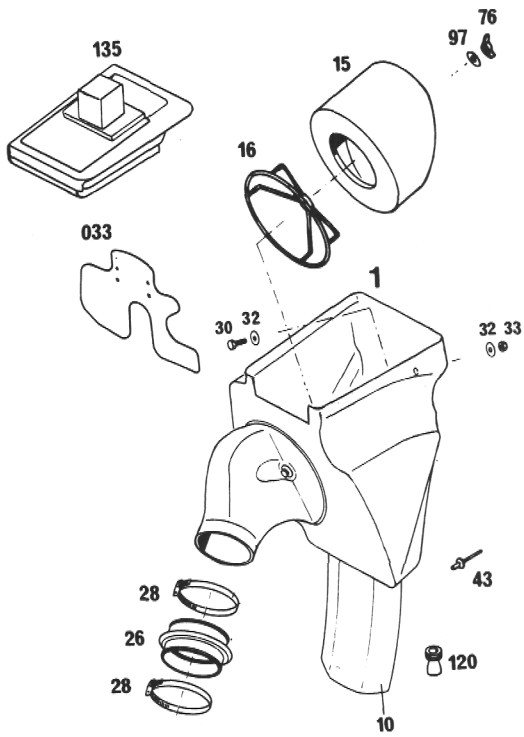


BILD Fig.	TEILENUMMER Part number	STK Qty
1	565.06.001.000	1
10	543.06.010.000	1
15	565.06.015.000	1
16	501.06.016.000	1
26	501.06.026.000	1
28	550.06.028.000	2
30	0933 060163	2
32	0021 060003	4
33	0985 060003	2
033	565.06.033.000	1
43	432.06.043.000	2
76	560.03.076.000	1
97	510.06.097.000	1
120	544.06.020.000	1
135	530.06.035.000	1

GS

KOTFLÜGEL / Fenders

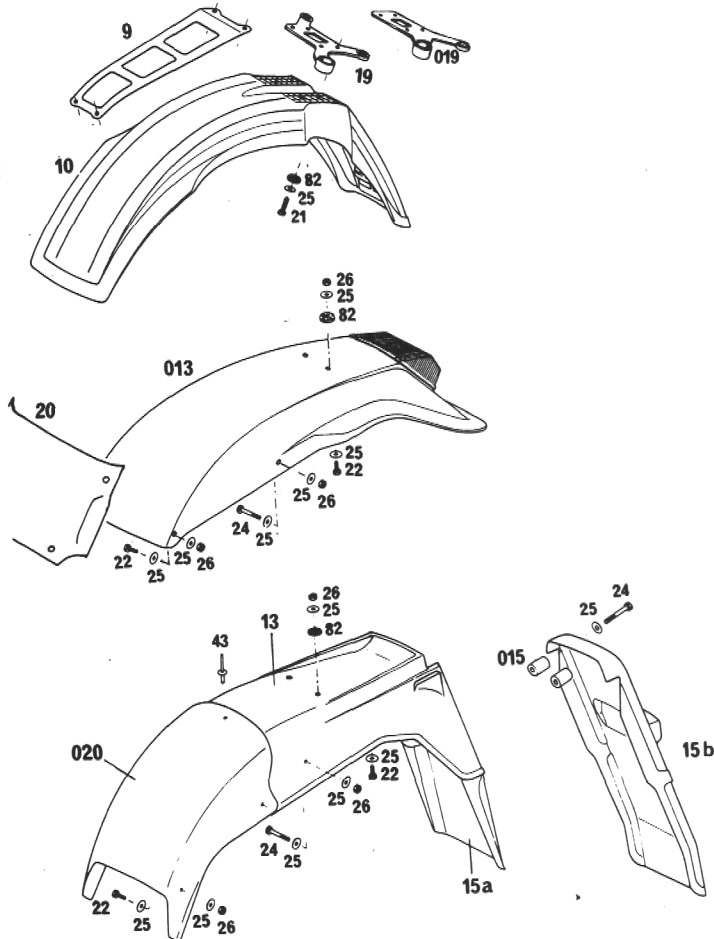


BILD Fig.	TEILENUMMER Part number	STK Qty
9	570.08.009.000	x
10	565.08.010.000	1
13	570.08.013.000	1
013	565.08.013.044	1
15a	570.08.015.000	x
15b	501.08.015.000	x
015	432.12.415.000	x
19	543.08.019.000	1
019	550.08.019.000	1
20	565.08.020.000	1
020	543.08.020.000	1
21	0933 060253	4
22	0933 060163	x
24	0931 060353	x
	0931 060453	x
25	0021 060003	x
26	0985 060003	x
43	432.06.043.000	1
82	510.05.082.200	x

x = NACH BEDARF
as required

VORDERRAD / Front wheel

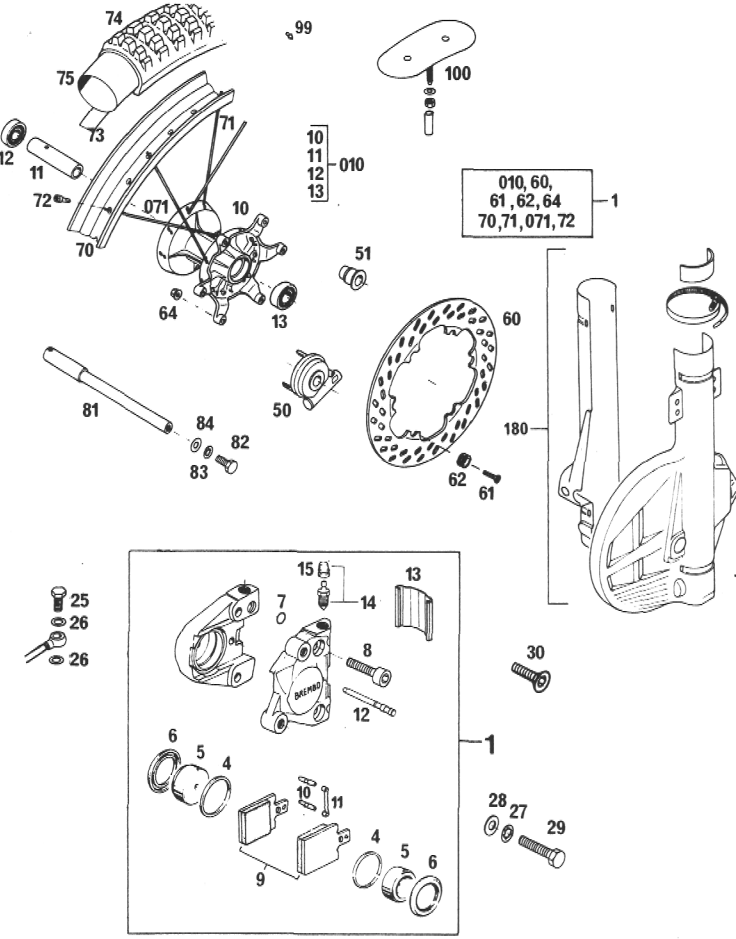


BILD Fig.	TEILENUMMER Part number	STK Qty	BILD Fig.	TEILENUMMER Part number	STK Qty
1	565.09.001.144	1	071	565.09.171.100	18
010	565.09.010.144	1	72	565.09.072.000	36
11	565.09.011.000	1	73	510.09.073.000	1
12	0625 062027	1	74	510.09.074.000	1
13	0625 060037	1		3.00-21 MOTOCROSS	
50	572.09.050.044	1 GS	74	501.09.074.000	1
51	572.09.051.000	1 MX		90/90-21 MXR	
60	565.09.060.100	1	75	510.09.075.000	1
61	0991 060253	6	81	565.09.081.000	1
62	565.09.062.100	6	82	0933 100203	1
64	565.09.064.000	6	83	0797 100003	1
70	565.09.070.100	1	84	0125 100003	1
71	565.09.071.100	18	99	550.09.099.000	10 GS
			100	510.09.100.100	1 MX
			180	565.13.080.044	x MARZOCCHI
				565.13.180.044	x WP

HINTEN / rear VORNE / front			HINTEN / rear VORNE / front		
1	565.13.201.144	1 -	14	570.13.214.000	1 1
1	565.13.201.044	- 1	15	420.13.215.000	1 1
4,6,7	420.13.250.000	1 1	25	543.13.025.000	1 1
5	420.13.205.000	2 2	26	420.13.026.000	2 2
8	0912 080303	2 2	27	0797 080003	2 -
9	565.13.209.144	1 -	28	0125 080003	2 -
9	565.13.209.000	- 1	29	0931 080353	2 -
10-12	565.13.210.000	1 1	30	0991 080253	- 2
13	565.13.213.000	1 1			

ELEKTRISCHE ANLAGE / Electrical equipment

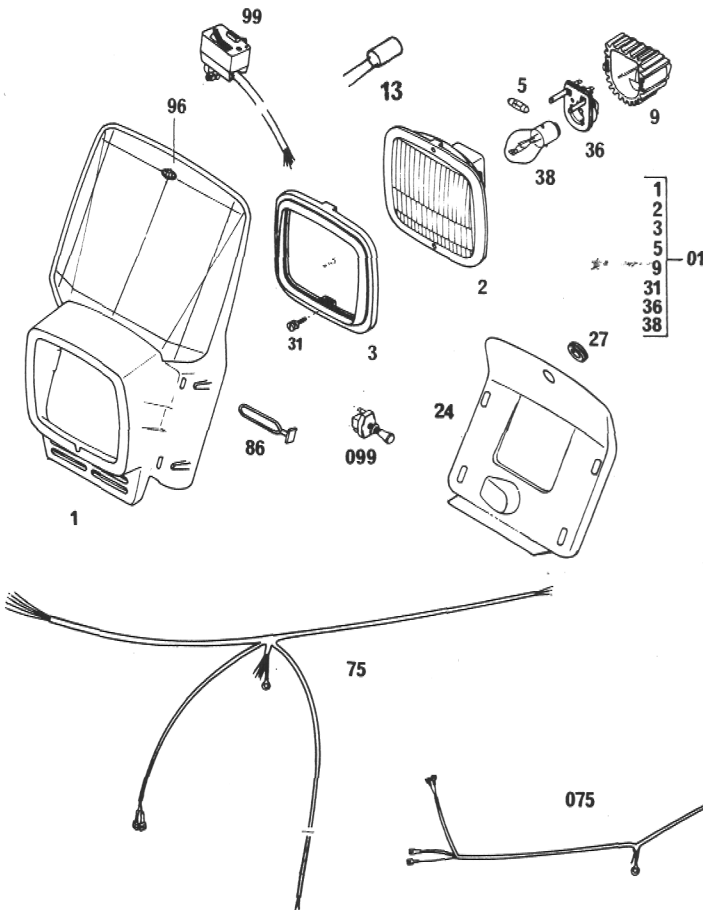


BILD Fig.	TEILENUMMER Part number	STK Qty	BILD Fig.	TEILENUMMER Part number	STK Qty
01	542.11.001.044	1	36	570.11.036.000	1
1	570.11.001.000	1	38	310.11.038.100	1
2	570.11.002.000	1	86	550.11.186.000	4
3	570.11.003.000	1	96	542.01.196.000	1
5	510.11.205.000	1		GELB / yellow	
9	570.11.009.000	1		542.01.196.068	1
13	260.11.130.000	1		BLAU / blue	
24	543.11.024.000	1	99	510.11.099.000	1
27	330.11.027.000	1	099	550.11.599.000	1 (2)
31	570.11.031.000	1			
			75	510.11.575.000	1 GS
			075	542.11.075.026	1 MXC

ALLE OBRIGEN AUSFUHRUNGEN
SIEHE MIKROFICHE 350'86
Art.Nr.202.50

All the other executions
please refer Microfiche 350'86
Art.Nr.202.50

HINTERRAD / Rear wheel

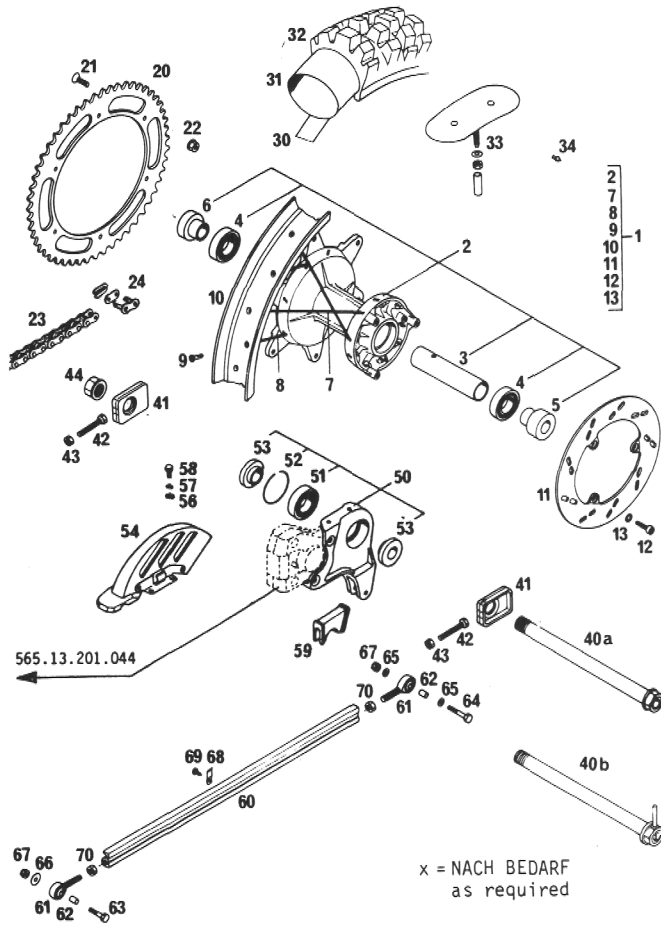


BILD Fig.	TEILENUMMER Part number	STK Qty				
1	565.10.001.044	1		33	564.10.100.100	2 MX
2	565.10.010.044	1		34	550.09.099.000	10 GS
3	565.10.011.000	1		40a	543.10.085.000	1 MX
4	0625 060058	2		40b	543.10.585.000	1 GS
5	565.10.016.000	1		41	565.10.084.000	2
6	565.10.017.000	1		42	0933 080453	2
7	565.10.071.000	18 L/S		43	0934 080003	2
8	565.10.171.000	18 R/S		44	543.10.099.000	1
9	565.09.072.000	36		50	565.10.040.000	1
10	565.10.070.000	1		51	0625 060057	1
11	565.10.060.000	1		52	565.10.041.000	1
12	0912 070203	3		53	565.10.015.000	2
13	360.03.014.100	3		54	565.13.081.000	1
20	543.10.051.052	1 52-Z		56	0125 050003	2
	543.10.051.050	1 50-Z		57	0797 050003	2
	543.10.051.045	1 45-Z		58	0933 050123	2
21	0991 080253	6		59	565.10.042.000	1
22	543.10.086.000	6		60	544.03.078.200	1
23	500.10.065.000	1		61	565.03.079.000	2
23	500.10.065.001	x 1 m		62	565.03.079.051	2
24	500.10.066.000	1		63	0931 060253	1
30	520.10.073.000	1		64	0931 060353	1
31	563.10.075.000	1		65	0125 060003	2
32	564.10.074.000	1		66	0021 060003	1
	5.10-18 PERFECT	CROSS		67	0985 060003	2
32	543.10.074.100	1		68	565.03.077.000	3
	130/90-18 MXR			69	0981 420953	3
32	540.10.074.000	1		70	0934 080003	2
	4.50-18 MOTOCROSS					
32	543.10.074.600	1				
	130/80-18 MXE					

x = NACH BEDARF
as required

ELEKTRISCHE ANLAGE Electrical equipment

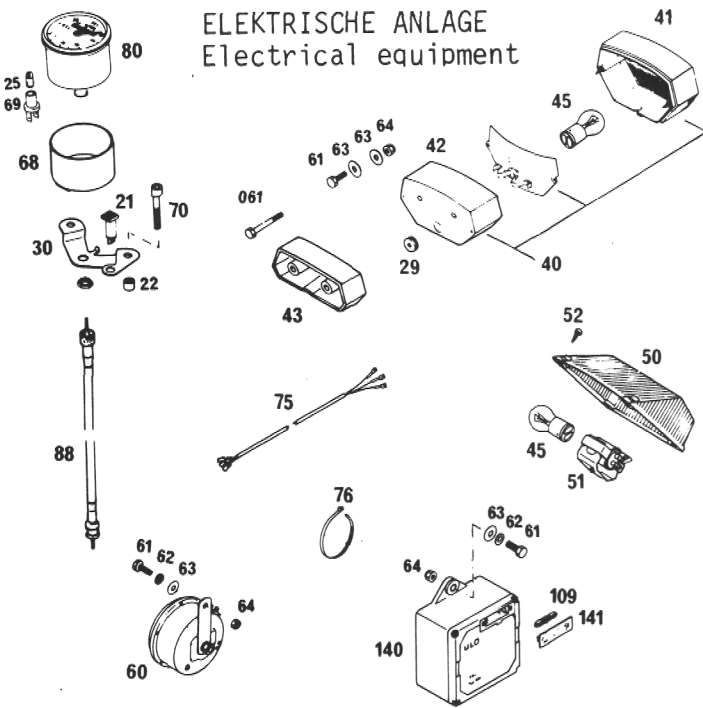


BILD Fig.	TEILENUMMER Part number	STK Qty	BILD Fig.	TEILENUMMER Part number	STK Qty
21	400.11.021.000	1	61	0933 060203	5
22	100.03.022.000	2	061	0931 060503	x
25	310.11.025.000	1	62	0797 060003	3
29	340.11.029.000	1	63	0021 060003	7
30	570.11.030.000	1	64	0985 060003	4
40	550.11.040.000	1	68	570.11.068.000	1
41	550.11.041.000	1	69	330.11.069.000	1
42	550.11.042.000	1	70	0912 080403	2
43	571.11.043.000	x	75	510.11.075.051	1
45	520.11.045.100	1	76	440.11.076.180	x
50	565.11.041.000	1	80	550.11.080.000	1
51	565.11.044.000	1	88	510.11.188.000	1 1020 mm
52	0981 290133	4			
60	510.11.060.028	1	109	400.11.109.000	1
	TR8		140	440.11.140.000	1
	510.11.060.026	1	141	400.11.141.000	1
	BOSCH				

x = NACH BEDARF / as required



KTM Motor - Fahrzeugbau KG
Erich Trunkenpolz
A-5230 Mattighofen - Austria